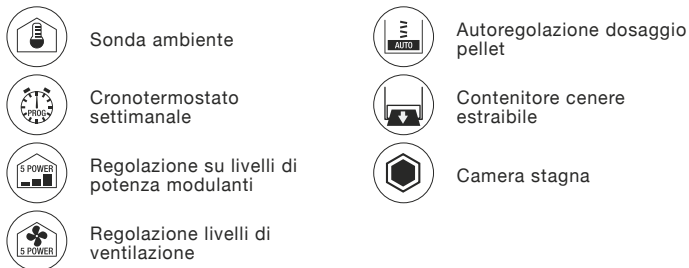


DATI TECNICI

Potenza termica globale (max. - min.)	9,1 - 4 kW	Depressione canna fumaria (max. - min.)	12,2 - 10,2 Pa
Potenza nominale (max. - min.)	8,3 - 3,8 kW	Peso	87 kg
Rendimento (max. - min.)	91,2 - 95 %	Dimensioni LxPxH	504x504x866 mm
Temperatura dei fumi (max. - min.)	170 - 90,4 °C	Dimensione uscita fumi	ø 80 mm
Capacità serbatoio pellet	15 kg	Uscita fumi	Posteriore, superiore
Consumo orario (max. - min.)	1,86 - 0,82 kg/h		
Volume riscaldabile (indicativo)	260 m³		
Autonomia (max. - min.)	8 - 18 h		
Emissioni CO (13% O ₂) (max. - min.)	50 - 256 mg/m³		
Emissioni NOx (13% O ₂) (max. - min.)	120 - 108 mg/m³		
Emissioni OGC (13% O ₂) (max. - min.)	<1 - 2 mg/m³		
Emissioni polveri (13% O ₂) (max. - min.)	11 - 13 mg/m³		
Massa fumi (max. - min.)	4,9 - 2,6 g/s		

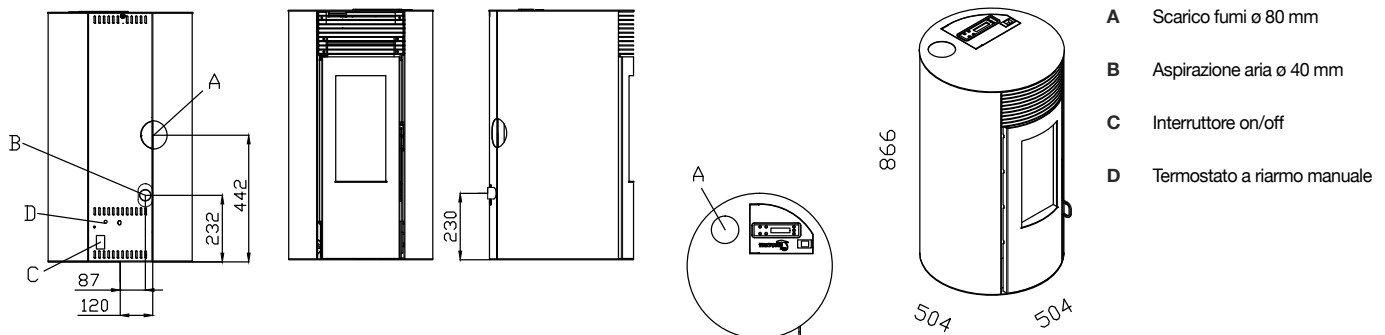
DOTAZIONI



OPTIONAL



DIMENSIONI ED INGOMBRI



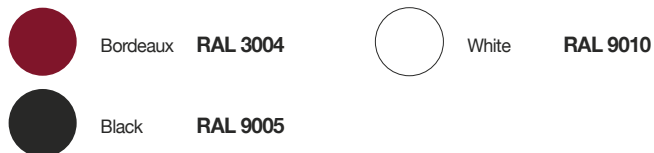
CERTIFICAZIONI

EN 14785:2006

Swiss TRV Limits

German BIMSChv

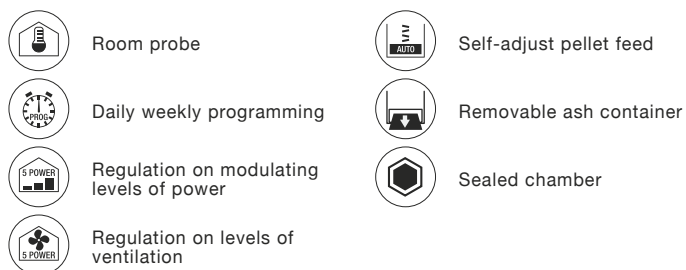
Flamme Verte (7 stars)



TECHNICAL DATA

Total heat input (max. - min.)	9,1 - 4 kW	Average flue draught (max. - min.)	12,2 - 10,2 Pa
Nominal heat output (max. - min.)	8,3 - 3,8 kW	Weight	87 kg
Efficiency (max. - min.)	91,2 - 95 %	Dimensions LxPxH	504x504x866 mm
Flue gas temperature (max. - min.)	170 - 90,4 °C	Smoke outlet dimensions	ø 80 mm
Hopper capacity	15 kg	Smoke outlet	Rear, upper exhaust
Hourly consumption (max. - min.)	1,86 - 0,82 kg/h		
Heating volume	260 m³		
Autonomy (max. - min.)	8 - 18 h		
Emissions CO (13% O ₂) (max. - min.)	50 - 256 mg/m³		
Emissions NOx (13% O ₂) (max. - min.)	120 - 108 mg/m³		
Emissions OGC (13% O ₂) (max. - min.)	<1 - 2 mg/m³		
Dust emissions (13% O ₂) (max. - min.)	11 - 13 mg/m³		
Flue gas mass flow (max. - min.)	4,9 - 2,6 g/s		

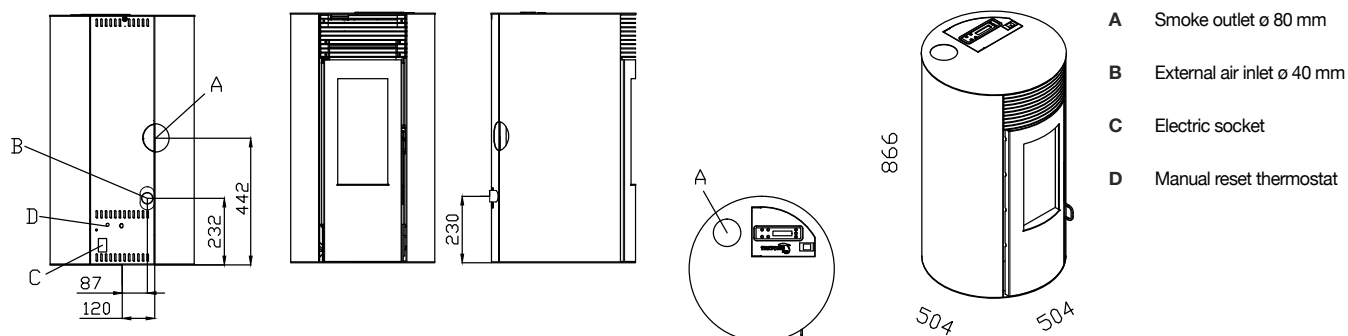
DEVICES



OPTIONAL



DIMENSIONS



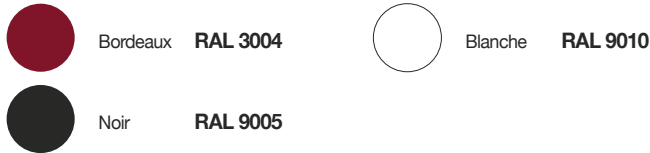
CERTIFICATIONS

EN 14785:2006

Swiss TRV Limits

German BIMSChv

Flamme Verte (7 stars)



DONNÉES TECHNIQUES

Puissance thermique globale (max. - min.)	9,1 - 4 kW	Dépression cheminée (max. - min.)	12,2 - 10,2 Pa
Puissance thermique nominale(max. - min.)	8,3 - 3,8 kW	Poids	87 kg
Rendement (max. - min.)	91,2 - 95 %	Dimensions LxPxH	504x504x866 mm
Température des fumées (max. - min.)	170 - 90,4 °C	Sortie de fumée	ø 80 mm
Capacité réservoir	15 kg	Sortie de fumée	Sortie postérieure, supérieure
Consommation horaire (max. - min.)	1,86 - 0,82 kg/h		
Capacité de chauffe	260 m³		
Autonomie (max. - min.)	8 - 18 h		
Emissions CO (13% O ₂) (max. - min.)	50 - 256 mg/m³		
Emissions NOx (13% O ₂) (max. - min.)	120 - 108 mg/m³		
Emissions OGC (13% O ₂) (max. - min.)	<1 - 2 mg/m³		
Emissions poussières (13% O ₂) (max. - min.)	11 - 13 mg/m³		
Débit de fumées (max. - min.)	4,9 - 2,6 g/s		

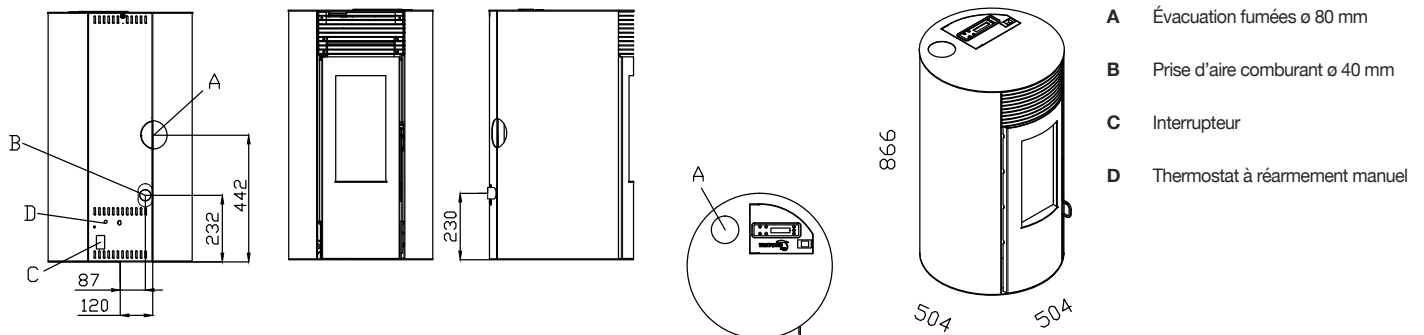
EQUIPEMENT



OPTIONAL

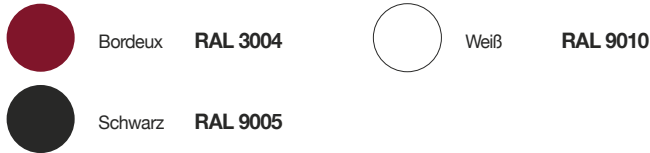


DIMENSIONS



CERTIFICATIONS

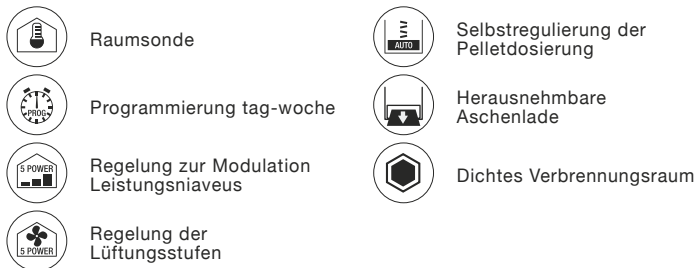
EN 14785:2006	Swiss TRV Limits
German BIMSChv	Flamme Verte (7 stars)



TECHNISCHE DATEN

Brennstoffwärmeleistun (max. - min.)	9,1 - 4 kW	Mindestförderdruck (max. - min.)	12,2 - 10,2 Pa
Nennwärmeleistung (max. - min.)	8,3 - 3,8 kW	Gewicht	87 kg
Wirkungsgrad (max. - min.)	91,2 - 95 %	BemaßungLxPxH	504x504x866 mm
Abgastemperatur (max. - min.)	170 - 90,4 °C	Rauchabzug	ø 80 mm
Inhalt Pelletbehälter	15 kg	Rauchabzug	Abgasstutzen Hinten, Oben
Stundenverbrauch (max. - min.)	1,86 - 0,82 kg/h		
Raumheizvermöge	260 m³		
Betriebsautonomie (max. - min.)	8 - 18 h		
Emissionen CO (13% O ₂) (max. - min.)	50 - 256 mg/m³		
Emissionen NOx (13% O ₂) (max. - min.)	120 - 108 mg/m³		
Emissionen OGC (13% O ₂) (max. - min.)	<1 - 2 mg/m³		
Feinstaubinhalt (13% O ₂) (max. - min.)	11 - 13 mg/m³		
Abgasmassenstrom (max. - min.)	4,9 - 2,6 g/s		

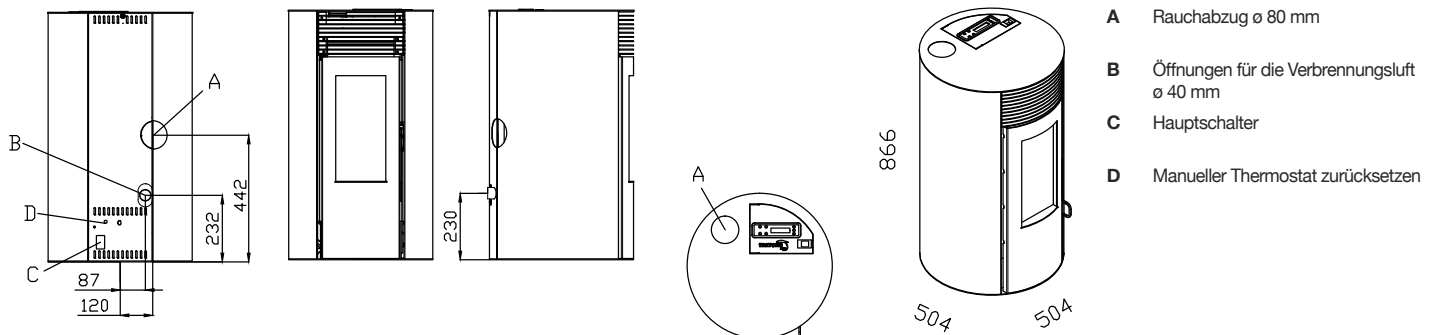
AUSRÜSTUNG



OPTIONAL



GRÖSSE



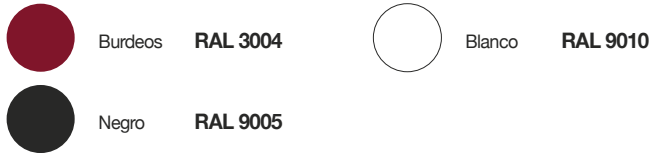
ZERTIFIZIERUNGEN

EN 14785:2006

Swiss TRV Limits

German BIMSchv

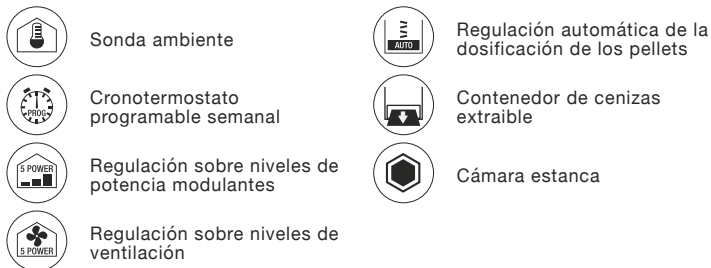
Flamme Verte (7 stars)



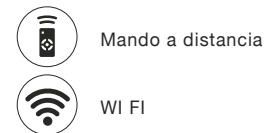
DATOS TÉCNICOS

Potencia térmica total (max. - min.)	9,1 - 4 kW	Tiro de la chimenea (max. - min.)	12,2 - 10,2 Pa
Potencia térmica nominal (max. - min.)	8,3 - 3,8 kW	Peso	87 kg
Rendimiento (max. - min.)	91,2 - 95 %	Dimensiones LxPxH	504x504x866 mm
Temperatura de los humos (max. - min.)	170 - 90,4 °C	Dimensiones salida humos	ø 80 mm
Capacidad depósito de pellets	15 kg	Salida humos	Salida posterior, superior
Consumo horario (max. - min.)	1,86 - 0,82 kg/h		
Volumen de calentamiento	260 m³		
Autonomía (max. - min.)	8 - 18 h		
Emisiones CO (13% O ₂) (max. - min.)	50 - 256 mg/m³		
Emisiones NOx (13% O ₂) (max. - min.)	120 - 108 mg/m³		
Emisiones OGC (13% O ₂) (max. - min.)	<1 - 2 mg/m³		
Emisiones polvo (13% O ₂) (max. - min.)	11 - 13 mg/m³		
Masa de humos (max. - min.)	4,9 - 2,6 g/s		

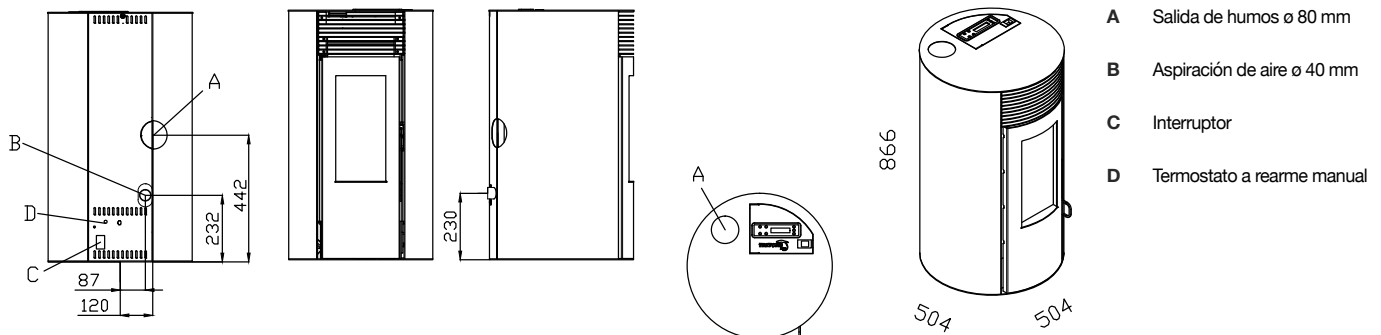
EQUIPAMIENTO



OPTIONAL



DIMENSIONES



CERTIFICACIONES

EN 14785:2006

Swiss TRV Limits

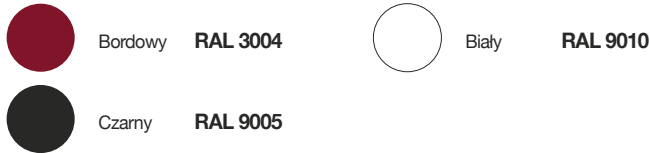
German BIMSchv

Flamme Verte (7 stars)



CERTIFICAZIONE AMBIENTALE





DANE TECHNICZNE

Wprowadzona moc cieplna (max. - min.)	9,1 - 4 kW	Ciąg kominowy (max. - min.)	12,2 - 10,2 Pa
Moc grzewcza całkowita (max. - min.)	8,3 - 3,8 kW	Waga	87 kg
Sprawność (max. - min.)	91,2 - 95 %	Wymiary LxPxH	504x504x866 mm
Średnia temperatura spalin (max. - min.)	170 - 90,4 °C	Ujście dymu	ø 80 mm
Pojemność zbiornika	15 kg	Ujście dymu	Wylot spalin górny, tylny
Zużycie paliwa moc (max. - min.)	1,86 - 0,82 kg/h		
Objętość ogrzewalna (indicativo)	260 m³		
Autonomia pracy (max. - min.)	8 - 18 h		
Emisja CO (13% O ₂) (max. - min.)	50 - 256 mg/m³		
Emisja NOx (13% O ₂) (max. - min.)	120 - 108 mg/m³		
Emisja OGC (13% O ₂) (max. - min.)	<1 - 2 mg/m³		
Emisja pyłu (13% O ₂) (max. - min.)	11 - 13 mg/m³		
Masowy przepływ oparów (max. - min.)	4,9 - 2,6 g/s		

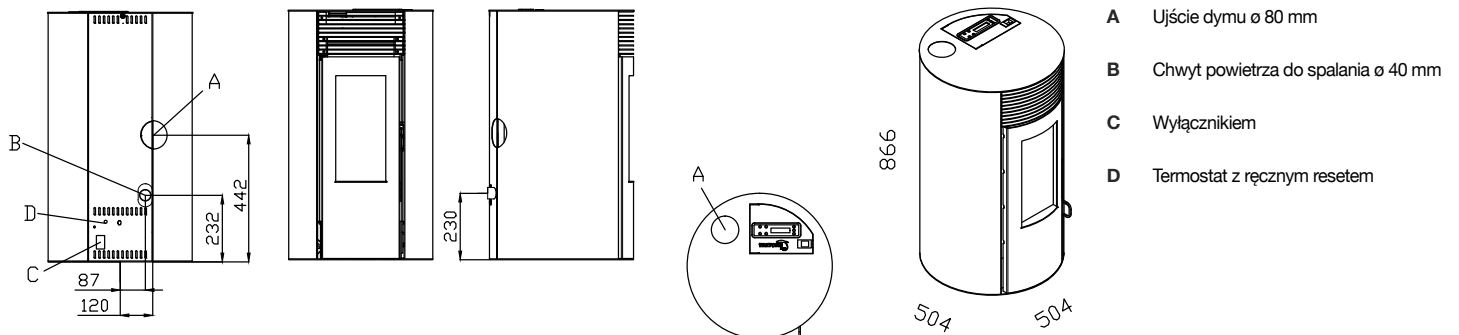
EQUIPAMIENTO



OPTIONAL



WYMIARY



CERTYFIKATY

EN 14785:2006

Swiss TRV Limits

German BIMSChv

Flamme Verte (7 stars)