

### DATI TECNICI

Potenza termica globale (max. - min.)	<b>5,6 - 2,2 kW</b>	Depressione canna fumaria (max. - min.)	<b>12 - 10,3 Pa</b>
Potenza nominale (max. - min.)	<b>5,1 - 2,2 kW</b>	Peso	<b>70 kg</b>
Rendimento (max. - min.)	<b>90,6 - 96 %</b>	Dimensioni LxPxH	<b>700x281x700 mm</b>
Temperatura dei fumi (max. - min.)	<b>175,7 - 69 °C</b>	Dimensione uscita fumi	<b>ø 80 mm</b>
Capacità serbatoio pellet	<b>7 kg</b>	Uscita fumi	<b>Posteriore, laterale, superiore</b>
Consumo orario (max. - min.)	<b>1,16 - 0,46 kg/h</b>	Installazione	<b>A terra, sospesa a parete, su piedistallo (optional)</b>
Volume riscaldabile (indicativo)	<b>100 m³</b>		
Autonomia (max. - min.)	<b>6 - 15 h</b>		
Emissioni CO (13% O <sub>2</sub> ) (max. - min.)	<b>144 - 669 mg/m³</b>		
Emissioni NOx (13% O <sub>2</sub> ) (max. - min.)	<b>130 - 119 mg/m³</b>		
Emissioni OGC (13% O <sub>2</sub> ) (max. - min.)	<b>2 - 7 mg/m³</b>		
Emissioni polveri (13% O <sub>2</sub> ) (max. - min.)	<b>16,6 - 42,6 mg/m³</b>		
Massa fumi (max. - min.)	<b>3,2 - 1,8 g/s</b>		

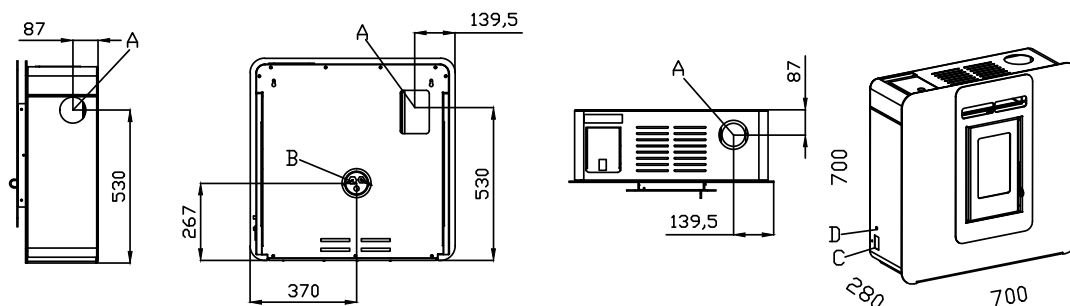
### DOTAZIONI



### OPTIONAL



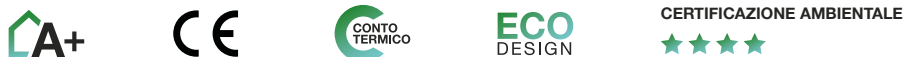
### DIMENSIONI ED INGOMBRI

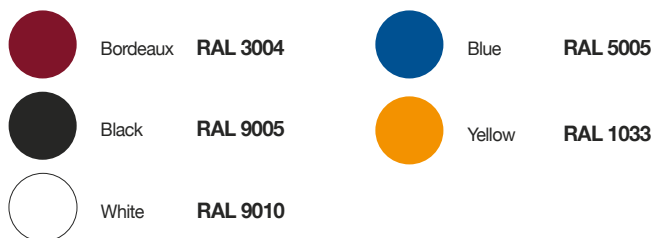


- A Scarico fumi ø 80 mm
- B Aspirazione aria ø 80 mm
- C Interruttore on/off
- D Termostato a riarmo manuale

### CERTIFICAZIONI

EN 14785:2006	German BIMSChv	Flamme Verte (7 stars)
Austrian 15a B-VG	Swiss TRV Limits	





### TECHNICAL DATA

Total heat input (max. - min.)	<b>5,6 - 2,2 kW</b>	Average flue draught (max. - min.)	<b>12 - 10,3 Pa</b>
Nominal heat output (max. - min.)	<b>5,1 - 2,2 kW</b>	Weight	<b>70 kg</b>
Efficiency (max. - min.)	<b>90,6 - 96 %</b>	Dimensions LxPxH	<b>700x281x700 mm</b>
Flue gas temperature (max. - min.)	<b>175,7 - 69 °C</b>	Smoke outlet dimensions	<b>ø 80 mm</b>
Hopper capacity	<b>7 kg</b>	Smoke outlet	<b>Rear, side, upper exhaust</b>
Hourly consumption (max. - min.)	<b>1,16 - 0,46 kg/h</b>	Installation	<b>Ground, suspended on the wall, on a pedestal(optional)</b>
Heating volume	<b>100 m³</b>		
Autonomy (max. - min.)	<b>6 - 15 h</b>		
Emissions CO (13% O <sub>2</sub> ) (max. - min.)	<b>144 - 669 mg/m³</b>		
Emissions NOx (13% O <sub>2</sub> ) (max. - min.)	<b>130 - 119 mg/m³</b>		
Emissions OGC (13% O <sub>2</sub> ) (max. - min.)	<b>2 - 7 mg/m³</b>		
Dust emissions (13% O <sub>2</sub> ) (max. - min.)	<b>16,6 - 42,6 mg/m³</b>		
Flue gas mass flow (max. - min.)	<b>3,2 - 1,8 g/s</b>		

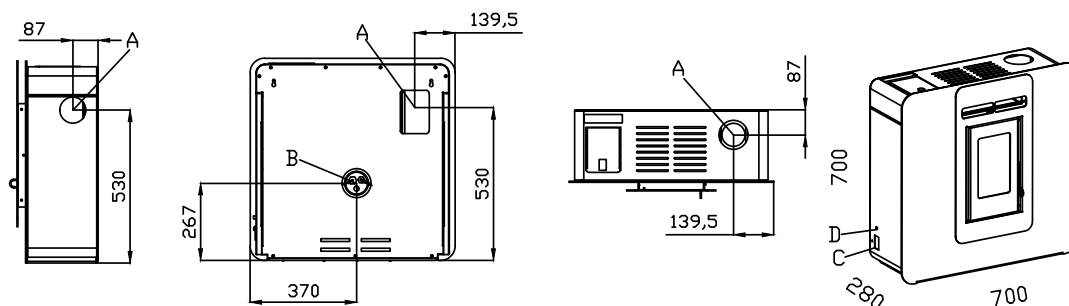
### DEVICES



### OPTIONAL



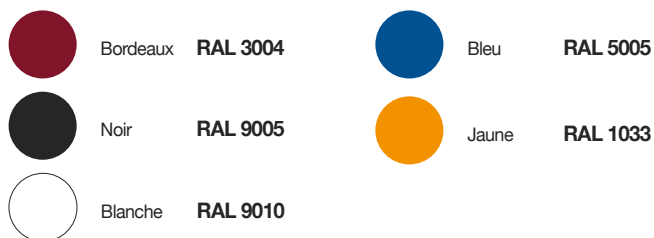
### DIMENSIONS



- A Smoke outlet ø 80 mm
- B External air inlet ø 80 mm
- C Electric socket
- D Manual reset thermostat

### CERTIFICATIONS

EN 14785:2006	German BIMSChv	Flamme Verte (7 stars)
Austrian 15a B-VG	Swiss TRV Limits	



## DONNÉES TECHNIQUES

Puissance thermique globale (max. - min.)	<b>5,6 - 2,2 kW</b>	Dépression cheminée (max. - min.)	<b>12 - 10,3 Pa</b>
Puissance thermique nominale(max. - min.)	<b>5,1 - 2,2 kW</b>	Poids	<b>70 kg</b>
Rendement (max. - min.)	<b>90,6 - 96 %</b>	Dimensions LxPxH	<b>700x281x700 mm</b>
Température des fumées (max. - min.)	<b>175,7 - 69 °C</b>	Sortie de fumée	<b>ø 80 mm</b>
Capacité réservoir	<b>7 kg</b>	Sortie de fumée	<b>Sortie postérieure, côté, supérieure</b>
Consommation horaire (max. - min.)	<b>1,16 - 0,46 kg/h</b>	Installation	<b>A terre, suspendu au mur, sur pied (optional)</b>
Capacité de chauffe	<b>100 m³</b>		
Autonomie (max. - min.)	<b>6 - 15 h</b>		
Emissions CO (13% O <sub>2</sub> ) (max. - min.)	<b>144 - 669 mg/m³</b>		
Emissions NOx (13% O <sub>2</sub> ) (max. - min.)	<b>130 - 119 mg/m³</b>		
Emissions OGC (13% O <sub>2</sub> ) (max. - min.)	<b>2 - 7 mg/m³</b>		
Emissions poussières (13% O <sub>2</sub> ) (max. - min.)	<b>16,6 - 42,6 mg/m³</b>		
Débit de fumées (max. - min.)	<b>3,2 - 1,8 g/s</b>		

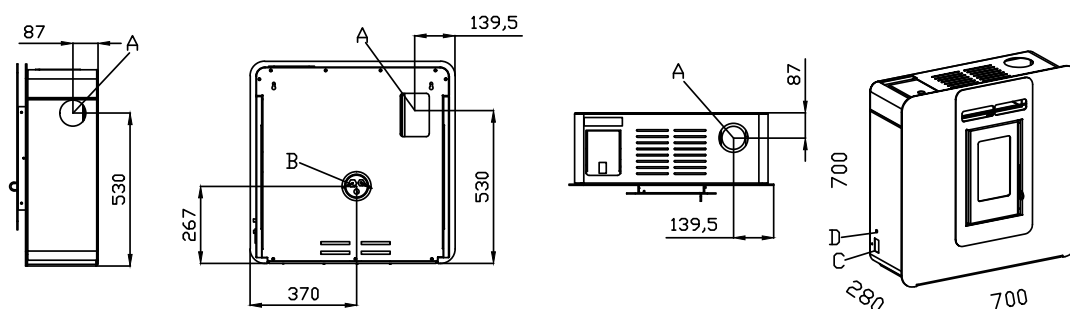
## EQUIPEMENT



## OPTIONAL



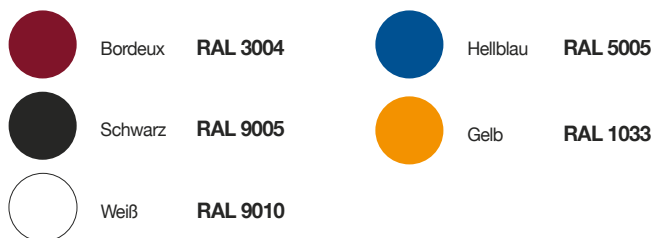
## DIMENSIONS



- A Évacuation fumées ø 80 mm
- B Prise d'aire comburant ø 80 mm
- C Interrupteur
- D Thermostat à réarmement manuel

## CERTIFICATIONS

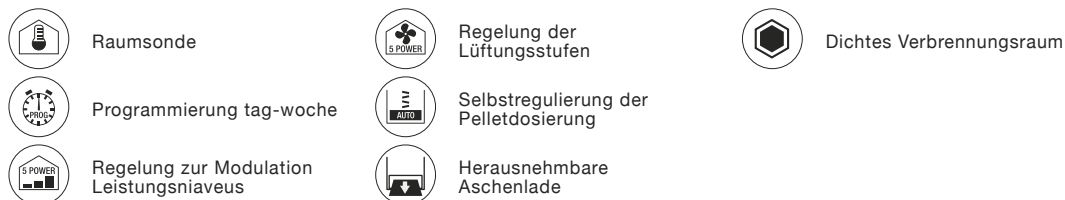
EN 14785:2006	German BIMSChv	Flamme Verte (7 stars)
Austrian 15a B-VG	Swiss TRV Limits	



## TECHNISCHE DATEN

Brennstoffwärmeleistung (max. - min.)	<b>5,6 - 2,2 kW</b>	Mindestförderdruck (max. - min.)	<b>12 - 10,3 Pa</b>
Nennwärmeleistung (max. - min.)	<b>5,1 - 2,2 kW</b>	Gewicht	<b>70 kg</b>
Wirkungsgrad (max. - min.)	<b>90,6 - 96 %</b>	BemaßungLxPxH	<b>700x281x700 mm</b>
Abgastemperatur (max. - min.)	<b>175,7 - 69 °C</b>	Rauchabzug	<b>ø 80 mm</b>
Inhalt Pelletbehälter	<b>7 kg</b>	Rauchabzug	<b>Abgasstutzen Hinten, Seitlich, Oben</b>
Stundenverbrauch (max. - min.)	<b>1,16 - 0,46 kg/h</b>	Installation	<b>Am Boden, an der Wand hängend, auf Sockel (optional)</b>
Raumheizvermöge	<b>100 m³</b>		
Betriebsautonomie (max. - min.)	<b>6 - 15 h</b>		
Emissionen CO (13% O <sub>2</sub> ) (max. - min.)	<b>144 - 669 mg/m³</b>		
Emissionen NOx (13% O <sub>2</sub> ) (max. - min.)	<b>130 - 119 mg/m³</b>		
Emissionen OGC (13% O <sub>2</sub> ) (max. - min.)	<b>2 - 7 mg/m³</b>		
Feinstaubinhalt (13% O <sub>2</sub> ) (max. - min.)	<b>16,6 - 42,6 mg/m³</b>		
Abgasmassenstrom (max. - min.)	<b>3,2 - 1,8 g/s</b>		

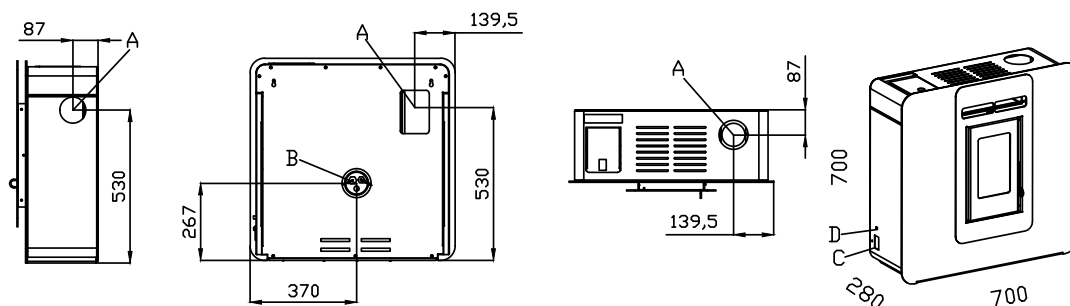
## AUSRÜSTUNG



## OPTIONAL



## GRÖSSE

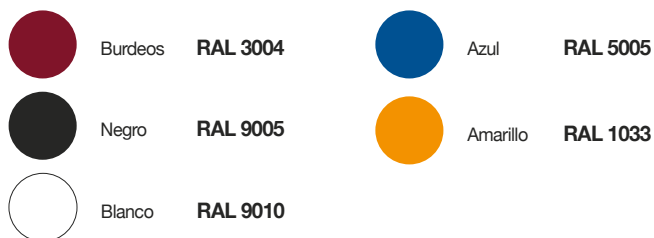


- A Rauchabzug ø 80 mm
- B Öffnungen für die Verbrennungsluft ø 80 mm
- C Hauptschalter
- D Manueller Thermostat zurücksetzen

## ZERTIFIZIERUNGEN

EN 14785:2006	German BIMSChv	Flamme Verte (7 stars)
Austrian 15a B-VG	Swiss TRV Limits	





### DATOS TÉCNICOS

Potencia térmica total (max. - min.)	<b>5,6 - 2,2 kW</b>	Tiro de la chimenea (max. - min.)	<b>12 - 10,3 Pa</b>
Potencia térmica nominal (max. - min.)	<b>5,1 - 2,2 kW</b>	Peso	<b>70 kg</b>
Rendimiento (max. - min.)	<b>90,6 - 96 %</b>	Dimensiones LxPxH	<b>700x281x700 mm</b>
Temperatura de los humos (max. - min.)	<b>175,7 - 69 °C</b>	Dimensiones salida humos	<b>ø 80 mm</b>
Capacidad depósito de pellets	<b>7 kg</b>	Salida humos	<b>Salida posterior, lateral, superior</b>
Consumo horario (max. - min.)	<b>1,16 - 0,46 kg/h</b>	Instalación	<b>Al suelo, a la pared, con soporte pied (opcional)</b>
Volumen de calentamiento	<b>100 m³</b>		
Autonomía (max. - min.)	<b>6 - 15 h</b>		
Emisiones CO (13% O <sub>2</sub> ) (max. - min.)	<b>144 - 669 mg/m³</b>		
Emisiones NOx (13% O <sub>2</sub> ) (max. - min.)	<b>130 - 119 mg/m³</b>		
Emisiones OGC (13% O <sub>2</sub> ) (max. - min.)	<b>2 - 7 mg/m³</b>		
Emisiones polvo (13% O <sub>2</sub> ) (max. - min.)	<b>16,6 - 42,6 mg/m³</b>		
Masa de humos (max. - min.)	<b>3,2 - 1,8 g/s</b>		

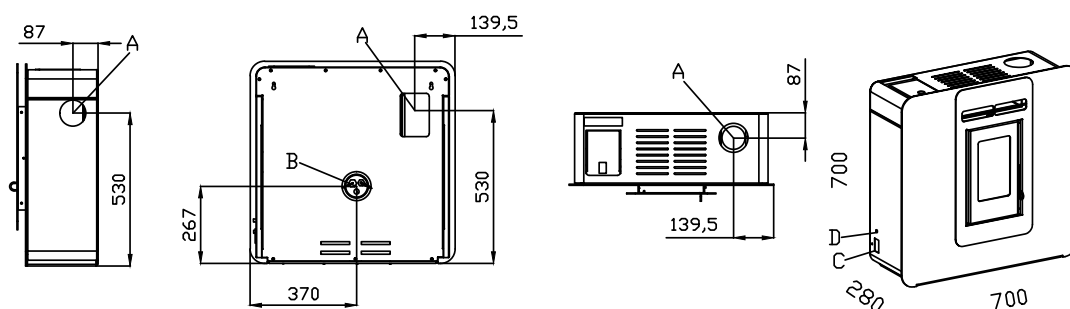
### EQUIPAMIENTO



### OPTIONAL



### DIMENSIONES

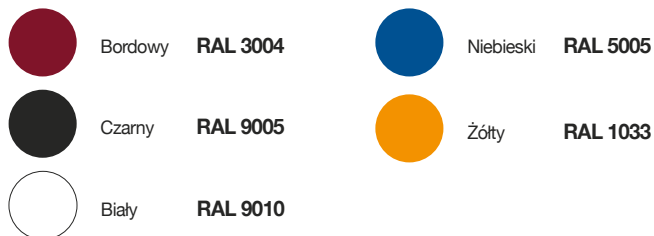


- A Salida de humos ø 80 mm
- B Aspiración de aire ø 80 mm
- C Interruptor
- D Termostato a rearme manual

### CERTIFICACIONES

EN 14785:2006	German BIMSChv	Flamme Verte (7 stars)
Austrian 15a B-VG	Swiss TRV Limits	

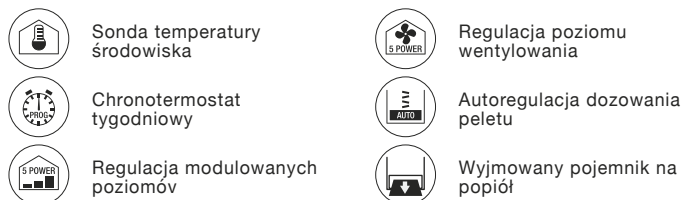




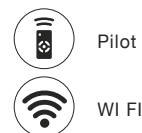
### DANE TECHNICZNE

Wprowadzona moc cieplna (max. - min.)	<b>5,6 - 2,2 kW</b>	Ciąg kominowy (max. - min.)	<b>12 - 10,3 Pa</b>
Moc grzewcza całkowita (max. - min.)	<b>5,1 - 2,2 kW</b>	Waga	<b>70 kg</b>
Sprawność (max. - min.)	<b>90,6 - 96 %</b>	Wymiary LxPxH	<b>700x281x700 mm</b>
Średnia temperatura spalin (max. - min.)	<b>175,7 - 69 °C</b>	Ujście dymu	<b>ø 80 mm</b>
Pojemność zbiornika	<b>7 kg</b>	Ujście dymu	<b>Wylot spalin górny, boczny, tylny</b>
Zużycie paliwa moc (max. - min.)	<b>1,16 - 0,46 kg/h</b>	Instalacja	<b>Na ziemi, zawieszony, na ścianie, na cokole (opcjonalnie)</b>
Objętość ogrzewalna (indicativo)	<b>100 m³</b>		
Autonomia pracy (max. - min.)	<b>6 - 15 h</b>		
Emisja CO (13% O <sub>2</sub> ) (max. - min.)	<b>144 - 669 mg/m³</b>		
Emisja NOx (13% O <sub>2</sub> ) (max. - min.)	<b>130 - 119 mg/m³</b>		
Emisja OGC (13% O <sub>2</sub> ) (max. - min.)	<b>2 - 7 mg/m³</b>		
Emisja pyłu (13% O <sub>2</sub> ) (max. - min.)	<b>16,6 - 42,6 mg/m³</b>		
Masowy przepływ oparów (max. - min.)	<b>3,2 - 1,8 g/s</b>		

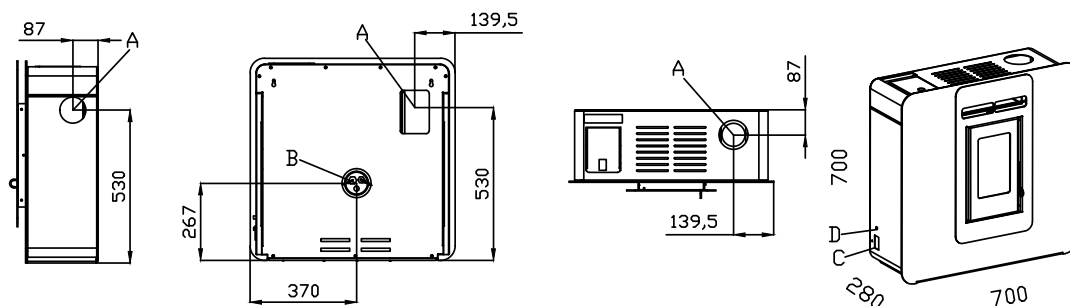
### EQUIPAMIENTO



### OPTIONAL



### WYMIARY



- A Ujście dymu ø 80 mm
- B Chwyt powietrza do spalania ø 80 mm
- C Wyłącznikiem
- D Termostat z ręcznym resetem

### CERTYFIKATY

EN 14785:2006

German BIMSchv

Flamme Verte (7 stars)

Austrian 15a B-VG

Swiss TRV Limits