



Bordeaux **RAL 3004**

### DATI TECNICI

Potenza termica globale (max. - min.)	<b>14,5 - 4,2 kW</b>	Emissioni polveri (13% O <sub>2</sub> ) (max. - min.)	<b>13,6 - 27,5 mg/m<sup>3</sup></b>
Potenza nominale (max. - min.)	<b>13,8 - 4,1 kW</b>	Massa fumi (max. - min.)	<b>7,1 - 3,5 g/s</b>
Potenza resa all'acqua (max. - min.)	<b>10,5 - 2,8 kW</b>	Depressione canna fumaria (max. - min.)	<b>11,9 - 9,9 Pa</b>
Rendimento (max. - min.)	<b>95,1 - 97,4 %</b>	Peso	<b>170 kg</b>
Temperatura dei fumi (max. - min.)	<b>103,2 - 43,1 °C</b>	Dimensioni LxPxH	<b>565x600x1005 mm</b>
Capacità serbatoio pellet	<b>25 kg</b>	Dimensione uscita fumi	<b>ø 80 mm</b>
Capacità caldaia	<b>35 lt</b>	Uscita fumi	<b>Posteriore</b>
Consumo orario (max. - min.)	<b>3 - 0,9 kg/h</b>		
Volume riscaldabile (indicativo)	<b>320 m<sup>3</sup></b>		
Autonomia (max. - min.)	<b>8,33 - 27,7 h</b>		
Emissioni CO (13% O <sub>2</sub> ) (max. - min.)	<b>35 - 192 mg/m<sup>3</sup></b>		
Emissioni NOx (13% O <sub>2</sub> ) (max. - min.)	<b>141 - 125 mg/m<sup>3</sup></b>		
Emissioni OGC (13% O <sub>2</sub> ) (max. - min.)	<b>1,4 - 3 mg/m<sup>3</sup></b>		

### DOTAZIONI



Sonda temperatura acqua



Contenitore cenere estraibile



Collegamento termostato esterno



Telecomando



Cronotermostato settimanale



Braciere in acciaio Inox



Camera stagna



WI FI



Regolazione su livelli di potenza modulanti



Kit idraulico



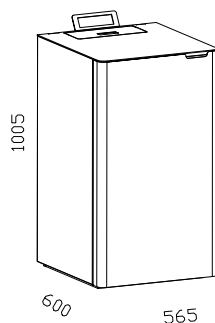
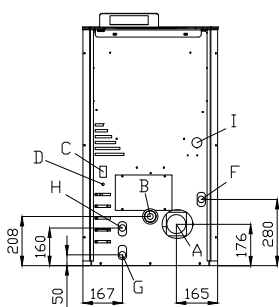
Autoregolazione dosaggio pellet



Collegamento all'impianto di riscaldamento

### OPTIONAL

### DIMENSIONI ED INGOMBRI



<b>A</b>	Scarico fumi ø 80 mm	<b>H</b>	Scarico valvola sicurezza ø 1/2
<b>B</b>	Aspirazione aria ø 60 mm	<b>I</b>	Idrometro
<b>C</b>	Interruttore on/off		
<b>D</b>	Termostato a riarmo manuale		
<b>F</b>	Mandata ø 3/4 M		
<b>G</b>	Ritorno ø 3/4 M		

### CERTIFICAZIONI

EN 14785:2006

German BIMSChv

Flamme Verte (7 stars)

Austrian 15a B-VG

Swiss TRV Limits



Bordeaux **RAL 3004**

### TECHNICAL DATA

Total heat input (max. - min.)	<b>14,5 - 4,2 kW</b>	Dust emissions (13% O <sub>2</sub> ) (max. - min.)	<b>13,6 - 27,5 mg/m<sup>3</sup></b>
Nominal heat output (max. - min.)	<b>13,8 - 4,1 kW</b>	Flue gas mass flow (max. - min.)	<b>7,1 - 3,5 g/s</b>
Water useful power (max. - min.)	<b>10,5 - 2,8 kW</b>	Average flue draught (max. - min.)	<b>11,9 - 9,9 Pa</b>
Efficiency (max. - min.)	<b>95,1 - 97,4 %</b>	Weight	<b>170 kg</b>
Flue gas temperature (max. - min.)	<b>103,2 - 43,1 °C</b>	Dimensions LxPxH	<b>565x600x1005 mm</b>
Hopper capacity	<b>25 kg</b>	Smoke outlet dimensions	<b>ø 80 mm</b>
Boiler capacity	<b>35 lt</b>	Smoke outlet	<b>Rear exhaust</b>
Hourly consumption (max. - min.)	<b>3 - 0,9 kg/h</b>		
Heating volume	<b>320 m<sup>3</sup></b>		
Autonomy (max. - min.)	<b>8,33 - 27,7 h</b>		
Emissions CO (13% O <sub>2</sub> ) (max. - min.)	<b>35 - 192 mg/m<sup>3</sup></b>		
Emissions NOx (13% O <sub>2</sub> ) (max. - min.)	<b>141 - 125 mg/m<sup>3</sup></b>		
Emissions OGC (13% O <sub>2</sub> ) (max. - min.)	<b>1,4 - 3 mg/m<sup>3</sup></b>		

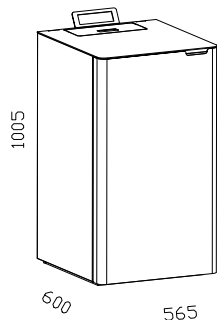
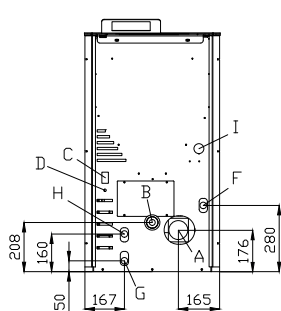
### DEVICES

Sonda temperatura acqua	Removable ash container
Daily weekly programming	Stainless steel burning pot
Regulation on modulating levels of power	Hydraulic kit
Self-adjust pellet feed	Connection to the heating system

### OPTIONAL

Remote control
WI FI

### DIMENSIONS



<b>A</b> Smoke outlet ø 80 mm	<b>H</b> Safety drain ø 1/2"
<b>B</b> External air inlet ø 60 mm	<b>I</b> Hydrometer
<b>C</b> Electric socket	
<b>D</b> Manual reset thermostat	
<b>F</b> Boiler flow outlet ø 3/4 M	
<b>G</b> Boiler return ø 3/4 M	

### CERTIFICATIONS

EN 14785:2006

German BIMSChv

Flamme Verte (7 stars)

Austrian 15a B-VG

Swiss TRV Limits



Bordeaux **RAL 3004**

### DONNÉES TECHNIQUES

Puissance thermique globale (max. - min.)	<b>14,5 - 4,2 kW</b>	Emissions poussières (13% O <sub>2</sub> ) (max. - min.)	<b>13,6 - 27,5 mg/m<sup>3</sup></b>
Puissance thermique nominale(max. - min.)	<b>13,8 - 4,1 kW</b>	Débit de fumées (max. - min.)	<b>7,1 - 3,5 g/s</b>
Puissance utile à l'eau (max. - min.)	<b>10,5 - 2,8 kW</b>	Dépression cheminée (max. - min.)	<b>11,9 - 9,9 Pa</b>
Rendement (max. - min.)	<b>95,1 - 97,4 %</b>	Poids	<b>170 kg</b>
Température des fumées (max. - min.)	<b>103,2 - 43,1 °C</b>	Dimensions LxPxH	<b>565x600x1005 mm</b>
Capacité réservoir	<b>25 kg</b>	Sortie de fumée	<b>ø 80 mm</b>
Capacité de la chaudière	<b>35 lt</b>	Sortie de fumée	<b>Sortie postérieure</b>
Consommation horaire (max. - min.)	<b>3 - 0,9 kg/h</b>		
Capacité de chauffe	<b>320 m<sup>3</sup></b>		
Autonomie (max. - min.)	<b>8,33 - 27,7 h</b>		
Emissions CO (13% O <sub>2</sub> ) (max. - min.)	<b>35 - 192 mg/m<sup>3</sup></b>		
Emissions NOx (13% O <sub>2</sub> ) (max. - min.)	<b>141 - 125 mg/m<sup>3</sup></b>		
Emissions OGC (13% O <sub>2</sub> ) (max. - min.)	<b>1,4 - 3 mg/m<sup>3</sup></b>		

### EQUIPEMENT



Sonde température de l'eau



Cendrier amovible



Programmation journalière hebdomadaire



Brasero en acier inox



Régulation niveaux modulants de puissance



Kit hydarulique



Autorégulation de l'alimentaion du pelet



Raccordement au système de chauffage



Connexion thermostat externe



Chambre étanche



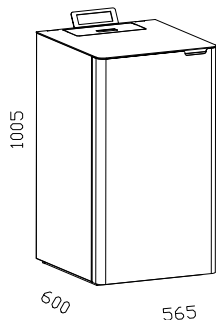
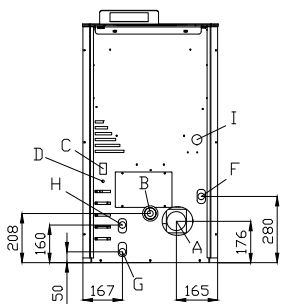
Télécommande



WI FI

### OPTIONAL

### DIMENSIONS



<b>A</b>	Évacuation fumées ø 80 mm	<b>H</b>	Décharge sécurité ø ½
<b>B</b>	Prise d'aire comburant ø 60 mm	<b>I</b>	Hydromètre
<b>C</b>	Interrupteur		
<b>D</b>	Thermostat à réarmement manuel		
<b>F</b>	Départ chaudière ø ¾ M		
<b>G</b>	Retour chaudière ø ¾ M		

### CERTIFICATIONS

EN 14785:2006

German BIMSChv

Flamme Verte (7 stars)

Austrian 15a B-VG

Swiss TRV Limits



Burdeos **RAL 3004**

### DATOS TÉCNICOS

Potencia térmica total (max. - min.)	<b>14,5 - 4,2 kW</b>	Emisiones polvo (13% O <sub>2</sub> ) (max. - min.)	<b>13,6 - 27,5 mg/m<sup>3</sup></b>
Potencia térmica nominal (max. - min.)	<b>13,8 - 4,1 kW</b>	Masa de humos (max. - min.)	<b>7,1 - 3,5 g/s</b>
Potencia al agua (max. - min.)	<b>10,5 - 2,8 kW</b>	Tiro de la chimenea (max. - min.)	<b>11,9 - 9,9 Pa</b>
Rendimiento (max. - min.)	<b>95,1 - 97,4 %</b>	Peso	<b>170 kg</b>
Temperatura de los humos (max. - min.)	<b>103,2 - 43,1 °C</b>	Dimensiones LxPxH	<b>565x600x1005 mm</b>
Capacidad depósito de pellets	<b>25 kg</b>	Dimensiones salida humos	<b>ø 80 mm</b>
Capacidad de la caldera	<b>35 lt</b>	Salida humos	<b>Salida posterior</b>
Consumo horario (max. - min.)	<b>3 - 0,9 kg/h</b>		
Volumen de calentamiento	<b>320 m<sup>3</sup></b>		
Autonomía (max. - min.)	<b>8,33 - 27,7 h</b>		
Emisiones CO (13% O <sub>2</sub> ) (max. - min.)	<b>35 - 192 mg/m<sup>3</sup></b>		
Emisiones NOx (13% O <sub>2</sub> ) (max. - min.)	<b>141 - 125 mg/m<sup>3</sup></b>		
Emisiones OGC (13% O <sub>2</sub> ) (max. - min.)	<b>1,4 - 3 mg/m<sup>3</sup></b>		

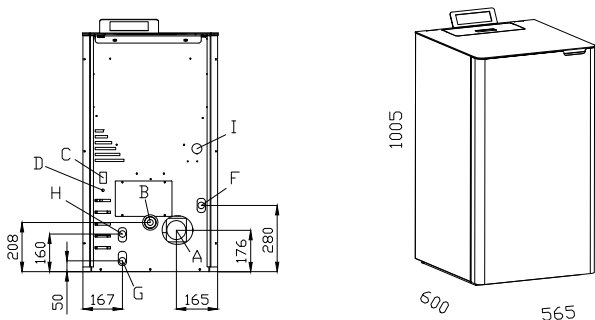
### EQUIPAMIENTO

Sonda temperatura agua	Conexión termostato externo	Conexión termostato externo
Cronotermostato programable semanal	Cestillo de acero inoxidable	Cámara estanca
Regulación sobre niveles de potencia modulantes	Kit hidráulico	
Regulación automática de la dosificación de los pellets	Conexión con el sistema de calefacción	

### OPTIONAL

Mando a distancia
WI FI

### DIMENSIONES



<b>A</b> Salida de humos ø 80 mm	<b>H</b> Descarga de seguridad ø 1/2
<b>B</b> Aspiración de aire ø 60 mm	<b>I</b> Hidrómetro
<b>C</b> Interruptor	
<b>D</b> Termostato a rearme manual	
<b>F</b> Ida/salida de la caldera ø 3/4 M	
<b>G</b> Retorno de la caldera ø 3/4 M	

### CERTIFICACIONES

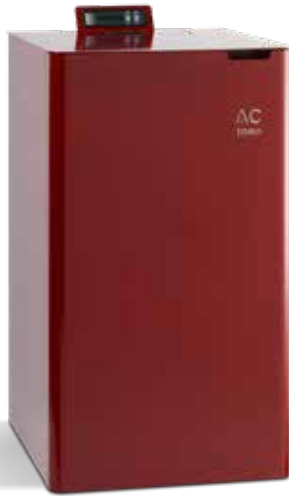
EN 14785:2006

German BIMSChv

Flamme Verte (7 stars)

Austrian 15a B-VG

Swiss TRV Limits



Bordeaux RAL 3004



### TECHNISCHE DATEN

Brennstoffwärmeleistun (max. - min.)	<b>14,5 - 4,2 kW</b>	Feinstaubsinhalt (13% O <sub>2</sub> ) (max. - min.)	<b>13,6 - 27,5 mg/m<sup>3</sup></b>
Nennwärmeleistung (max. - min.)	<b>13,8 - 4,1 kW</b>	Abgasmassenstrom (max. - min.)	<b>7,1 - 3,5 g/s</b>
Nennwärmeleistung Wasseranteil (max. - min.)	<b>10,5 - 2,8 kW</b>	Mindestförderdruck (max. - min.)	<b>11,9 - 9,9 Pa</b>
Wirkungsgrad (max. - min.)	<b>95,1 - 97,4 %</b>	Gewicht	<b>170 kg</b>
Abgastemperatur (max. - min.)	<b>103,2 - 43,1 °C</b>	BemaßungLxPxH	<b>565x600x1005 mm</b>
Inhalt Pelletbehälter	<b>25 kg</b>	Rauchabzug	<b>ø 80 mm</b>
Wasserbehälter	<b>35 lt</b>	Rauchabzug	<b>Abgasstutzen Hinten</b>
Stundenverbrauch (max. - min.)	<b>3 - 0,9 kg/h</b>		
Raumheizvermöge	<b>320 m<sup>3</sup></b>		
Betriebsautonomie (max. - min.)	<b>8,33 - 27,7 h</b>		
Emissionen CO (13% O <sub>2</sub> ) (max. - min.)	<b>35 - 192 mg/m<sup>3</sup></b>		
Emissionen NOx (13% O <sub>2</sub> ) (max. - min.)	<b>141 - 125 mg/m<sup>3</sup></b>		
Emissionen OGC (13% O <sub>2</sub> ) (max. - min.)	<b>1,4 - 3 mg/m<sup>3</sup></b>		

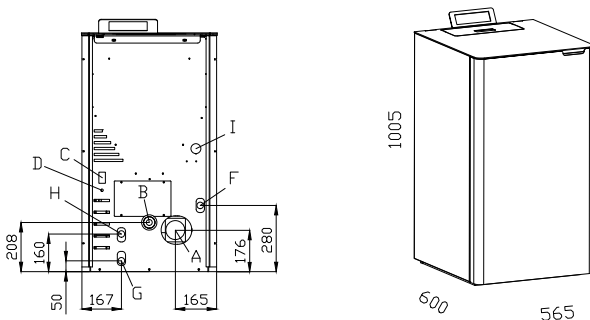
### AUSRÜSTUNG

-  Wassersonde
-  Herausnehmbare Aschenlade
-  Anschluß zu Aussenthermostat
-  Programmierung tag-woche
-  Brennschale aus Edelstahl
-  Dichtes Verbrennungsraum
-  Regelung zur Modulation Leistungsniaveus
-  Hydrauliksatz
-  Selbstregulierung der Pelletdosierung
-  Anschluss an die Heizungsanlage

### OPTIONAL

-  Fernbedienung
-  WI FI

### GRÖSSE



- A** Rauchabzug ø 80 mm
- B** Öffnungen für die Verbrennungsluft ø 60 mm
- C** Hauptschalter
- D** Manueller Thermostat zurücksetzen
- F** Kessel-volauf ausgang ø ¾ M
- G** Kessel-rücklauf/eingang ø ¾ M
- H** Sicherheitsauslass ø ½
- I** Hydrometer

### ZERTIFIZIERUNGEN

EN 14785:2006

German BIMSChv

Flamme Verte (7 stars)

Austrian 15a B-VG

Swiss TRV Limits



Bordowy **RAL 3004**

## DANE TECHNICZNE

Wprowadzona moc cieplna (max. - min.)	<b>14,5 - 4,2 kW</b>	Emisja pyłu (13% O <sub>2</sub> ) (max. - min.)	<b>13,6 - 27,5 mg/m<sup>3</sup></b>
Moc grzewcza całkowita (max. - min.)	<b>13,8 - 4,1 kW</b>	Masowy przepływ oparów (max. - min.)	<b>7,1 - 3,5 g/s</b>
Moc cieplna przekazana (max. - min.)	<b>10,5 - 2,8 kW</b>	Ciąg kominowy (max. - min.)	<b>11,9 - 9,9 Pa</b>
Sprawność (max. - min.)	<b>95,1 - 97,4 %</b>	Waga	<b>170 kg</b>
Średnia temperatura spalin (max. - min.)	<b>103,2 - 43,1 °C</b>	Wymiary LxPxH	<b>565x600x1005 mm</b>
Pojemność zbiornika	<b>25 kg</b>	Ujście dymuw	<b>ø 80 mm</b>
Pojemność kotła	<b>35 lt</b>	Ujście dymuw	<b>Wylot spalin tylny</b>
Zużycie paliwa moc (max. - min.)	<b>3 - 0,9 kg/h</b>		
Objętość ogrzewalna (indicativo)	<b>320 m<sup>3</sup></b>		
Autonomia pracy (max. - min.)	<b>8,33 - 27,7 h</b>		
EmisjaCO (13% O <sub>2</sub> ) (max. - min.)	<b>35 - 192 mg/m<sup>3</sup></b>		
EmisjaNOx (13% O <sub>2</sub> ) (max. - min.)	<b>141 - 125 mg/m<sup>3</sup></b>		
EmisjaOGC (13% O <sub>2</sub> ) (max. - min.)	<b>1,4 - 3 mg/m<sup>3</sup></b>		

## EQUIPAMIENTO



Sonda temperatury wody



Chronotermostat tygodniowy



Regulacja modulowanych poziomów



Autoregulacja dozowania peletu



Wymowany pojemnik na popiół



Palenisko ze stali nierdzewnej



Zestaw hydrauliczny



Podłączenie do systemu grzewczego



Zewnętrzny układ termostatu



Szczelna komora



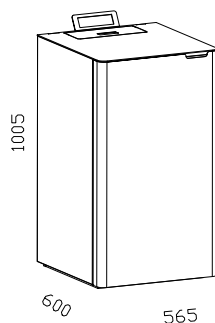
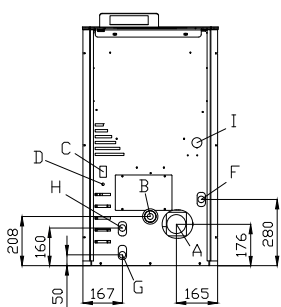
Pilot



WI FI

## OPTIONAL

## WYMIARY



<b>A</b>	Ujście dymu ø 80 mm	<b>H</b>	Spust zaworu bezpieczeństwa ø 1/2
<b>B</b>	Chwyt powietrza do spalania ø 60 mm	<b>I</b>	Aerometr
<b>C</b>	Wyłącznikiem		
<b>D</b>	Termostat z ręcznym resetem		
<b>F</b>	Rury dostawy ø 3/4 M		
<b>G</b>	Rury zwrotu ø 3/4 M		

## CERTYFIKATY

EN 14785:2006

German BIMSChv

Flamme Verte (7 stars)

Austrian 15a B-VG

Swiss TRV Limits