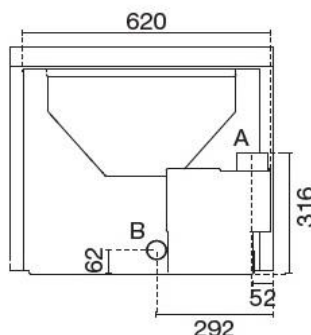
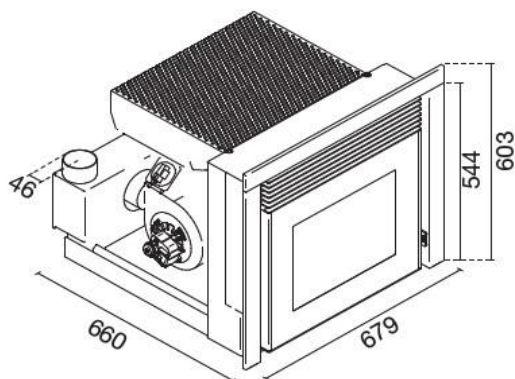


**SCHEDA TECNICA / TECHNICAL SHEET / FICHE TECHNIQUE / FICHA TECNICA /
TECHNISCHES DATENBLATT / TEHNIČNI LIST**

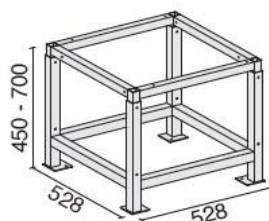
LEONARDO
Eva Calòr



EN 14785:2006



OPTIONAL



A = Ø 80 mm Scarico fumi / Flue / Cheminée / Rauchabzug
Evacuación de humos / Descarga de fumos
B = Ø 51 mm Aria combustione / Combustion air / Air de combustion /
Verbrennungsluft / Aire para la combustión / Ar de combustão

Colori / Colours / Couleurs / Colores / Farben / Barve		
-	-	Nero / Black / Noir / Schwarz / Negro / Črna
-	-	
-	-	

Peso / Weight / Poids / Peso / Gewicht / Masa	106	kg
Capacità di serbatoio / Reservoir capacity / Capacité du réservoir / Capacidad de depósito / Behältergröße / Prostornina vsebnika	15	kg
Grandezza ambiente riscaldabile / Heatable room volume / Volume chauffable / Tamaño ambiente a calentar / Beheizbare Raumgröße / Prostornina ogrevanega prostora	140/200	mc

	MAX	MIN	
Potenza bruciata / Total heat output / Puissance brûlée / Potencia consumida / Verbrennungsleistung / Moč izogrevanja	9,5	3,4	kW
Potenza resa in riscaldamento / Nominal heat output / Puissance nominale / Potencia calorífica / Nennleistung / Izhodna moč pri ogrevanju	8,5	3,1	kW
Potenza resa all'acqua / Water heat output / Puissance a l'eau / Potencia calorífica suministrada al agua / Wasserleistung / Izhodna moč za vodo	0	0	kW
Rendimento / Efficiency / Rendement / Rendimiento / Wirkungsgrad / Izkoristek	90	91,5	%
Consumo pellet / Pellet consumption / Consommation de pellets / Consumo pellet / Pelletverbrauch / Poraba peletov	2,0	0,7	kg/h

Emissioni / Emission / émission / Emisión / Emission / Emisije (13 % O ₂)			
CO	0,005	0,024	%
	59	297	mg/Nm ³
PM	11	10	mg/Nm ³
OGC	2	18	mg/Nm ³
NOx	95	92	mg/Nm ³
Temperatura Fumi / Flue gas Temperature / Temperature des fumees / Temperatura de humos / Abgastemperatur / Temperatura dimnih plinov	147	95	°C
Flusso Gas / Flue gas mass flow rate / Flux gaz combustible / Flujo gas combustible / Brenngasfluss / Pretok plina	8,8	4,8	g/s
Tiraggio Minimo / Fuel draught / Tirage de la cheminee / Tiro de la chimenea / Schornsteinzug / Vlek kamina	10	11	Pa

Distanze da pareti infiammabili / Distance to adjacent combustible materials / Distance de securite aux materiaux combustibles / Distancia de materiales combustibles / Mindestabstand zu entflammabaren Oberflächen / Min. odmik od gorljivih sten	Lato / Sides / Côté / Lado / Seite / S Strani	180	mm
	Retro / Rear / Arrière / Detras / Hinten / Zadaj	180	mm
	Fronte / Front / Avant / Fuente / Frontal / Spredaj	1000	mm
	Sup. d'app. / Bearing surface / Surface d'appui / Lagerfläche / Sup. de apoyo / Nosilna površina	50	mm

Tensione-Frequenza / Voltage-Frequency / Tension-Fréquence / Tensión alimentación-Frec. / Nennspannung-Nennfrequenz / Napetost-Frekvenca	230 / 50	V / Hz
Potenza elettrica / Rated input power / Puissance nominale électrique / Potencia nominal eléctrica / Elektrische Leistungsaufnahme / Električna poraba energije	380	W